



T-600R

La série T est la toute **nouvelle unité frigorifique pour camion** qui succède avec succès à la série TS. À l'instar du groupe frigorifique pour semi-remorque SLXe, le développement de la série T est basé sur une **recherche approfondie** et une analyse des besoins des clients et de leur environnement. Le T-600R offre ainsi une solution pour l'avenir et **anticipe les évolutions** de notre société actuelle, telles que les modifications de la législation sur les émissions CO₂ et la pollution sonore. D'autres critères importants sont **la puissance frigorifique élevée, la régulation de température précise et le débit d'air**, indispensables pour obtenir une température constante dans la totalité de l'espace de chargement. Un autre point prioritaire lors du développement de la série T était la limitation des frais de carburant et des coûts d'exploitation.



Livrer l'essentiel

- ▶ Performances garanties jusqu'à 55 °C
- ▶ Fonctionnement silencieux
- ▶ Consommation de carburant minimale
- ▶ Caractéristiques hors du commun en matière de performance et d'économie
- ▶ Facilité d'utilisation pour un fonctionnement infailible
- ▶ Impact environnemental réduit

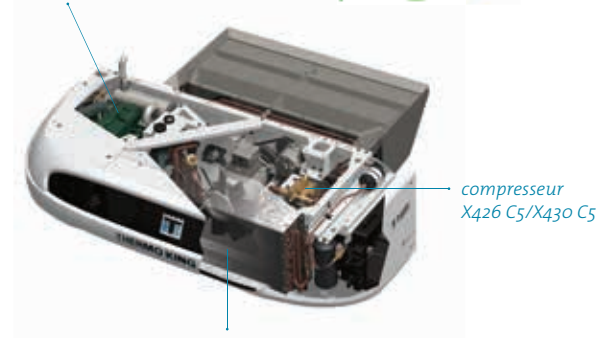


GreenTech: ultraperformant, moins polluant

- ▶ **Prestations élevées:** composants qualitatifs, expertise technique et recherches approfondies aboutissent à la création d'un groupe fiable et performant. Applications mono et multi-températures
- ▶ **Fonctionnement silencieux:** la combinaison du moteur, de la courroie étirable Poly-V et du choix adéquat des matériaux, résulte en un fonctionnement quasi silencieux. Le groupe produit un niveau sonore de 28% inférieur à son prédécesseur, et même de 51% pour le kit «Whisper»
- ▶ **Consommation de diesel réduite:** la fonction de démarrage/arrêt «Cycle-Sentry» éteint le moteur lorsque la réfrigération n'est plus nécessaire et le redémarre lorsque la réfrigération doit être relancée
- ▶ **Longévité:** GreenTech est un moteur diesel très puissant, même à 80% de son puissance maximale. Ainsi, la température de l'huile et celle du réfrigérant sont réduites, ce qui augmente la longévité de 20%
- ▶ **Réduction des émissions de particules et de CO₂**



moteur GreenTech



compresseur X426 C5/X430 C5

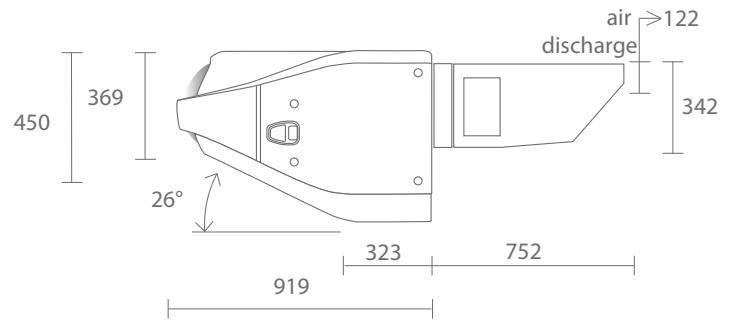
condenseur & évaporateur plus grands pour de meilleures performances



THERMO KING



 **T-600R**



→|mm|←



SPECIFICATIONS



5,5 m - 6 m

Réfrigérant	R-404A
Puissance frigorifique à 0°C	6200 W
Puissance frigorifique à -20°C	4000 W
Débit d'air	2700 m ³ /h
Vitesse de sortie d'air	5,2 m/s
Intervalle d'entretien	2000 h
Contrôleur en cabine	Smart Reefer 3
Poids: sans moteur électrique	441 kg
Poids: avec moteur électrique	473 kg

FONCTIONNALITES ET OPTIONS

	Standard	Option
2 ans de garantie	•	
Intervalles d'entretien espacés: EMI 2000	•	
Batterie haute performance	•	
Système TherMax™	•	
Système de commande marche/arrêt Cycle Sentry	•	
Permutation auto en mode thermique/électrique	•	
Correction de phase automatique	•	
Commande arrière distante TSR-2	•	
ThermoKare		△
Enregistreur de données DAS		△
Enregistreur de données TKDL		△
Système de contrôle du chargement TrackKing		△
Logiciel d'analyse de données Wintrac		△
FleetWatch		△
Batterie EON		△