



T-600R

De T-serie van Thermo King is de **nieuwste truckunit** en de succesvolle opvolger van de TS-reeks. Net zoals bij de trailerunits ging aan de ontwikkeling van de T-unit een **grondige research** en behoeftanalyse van de klant en zijn omgeving vooraf. Zo biedt de T-600R een uitkomst voor de toekomst en **anticipeert hij op de evoluties** in onze huidige maatschappij, zoals veranderingen in de CO₂- en geluidsemissiewetgeving. Andere doorslaggevende punten zijn de uitzonderlijk **hoge koelcapaciteit, de uiterst preciese temperatuurregeling en het luchtdebiet**, die zorgen voor een constante temperatuur in heel uw laadruimte. Ook het beperken van de brandstof- en onderhoudskosten stonden bij de ontwikkeling van de T-serie hoog op de prioriteitenlijst.



Focus op essentie

- ▶ Bewezen prestaties tot 55°C on the end
- ▶ Fluisterstille werking
- ▶ Laagste brandstofverbruik
- ▶ Nummer 1 op de markt die performantie met zuinigheid weet te combineren
- ▶ Error-proof en dus makkelijk in gebruik
- ▶ Lage milieu-impact

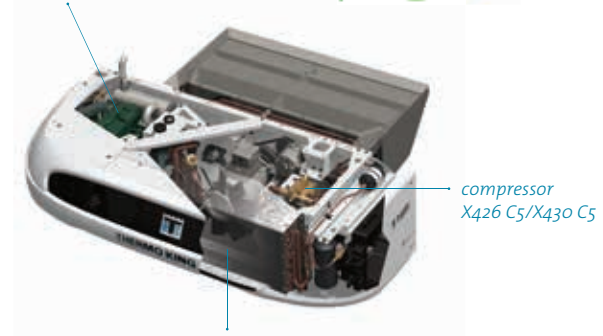


GreenTech: lage uitstoot, hoge prestaties

- ▶ **Hoge prestaties:** kwalitatieve componenten, technische expertise en doorgedreven tests resulteren in een betrouwbare unit met hoge prestaties. De T-serie is beschikbaar in een mono- en multitempuitvoering
- ▶ **Fluisterstille werking:** de GreenTech motor zorgt samen met een Poly-V aandrijfriem en een aangepaste materiaalkeuze voor een fluisterstille werking. De T-serie produceert tot 28% minder geluid in vergelijking met de TS. Voor de whisper uitvoering loopt dit op tot 51%
- ▶ **Laag diesilverbruik:** de Cycle-Sentry functie (start/stopfunctie) schakelt de motor automatisch uit als er geen koeling nodig is en start hem weer op als er gekoeld moet worden.
- ▶ **Lange levensduur:** de GreenTech is een erg krachtige dieselmotor: zelfs aan 80% van zijn maximale vermogen. Daardoor daalt de olie- en koelvloeistof temperatuur en neemt zijn levensduur met 20% toe
- ▶ **Gereduceerde uitstoot van partikeldeeltjes en CO₂**



GreenTech motor



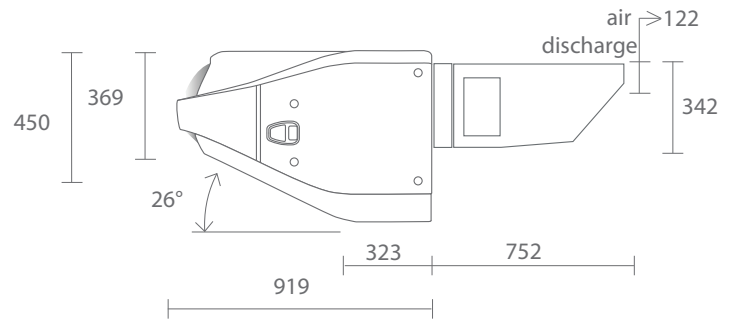
overgedimensioneerde condensor & verdampers voor extra performantie



THERMO KING



T-600R



→|mm|←



SPECIFICATIES



5,5 m - 6 m

Koudemiddel	R-404A
Koelcapaciteit bij 0°C	6200 W
Koelcapaciteit bij -20°C	4000 W
Luchtstromingsvolume	2700 m ³ /u
Afvoersnelheid (luchtworp)	5,2 m/s
Onderhoudsinterval	2000 u
Gegevensbeheer	Smart Reefer 3
Gewicht: zonder elektromotor	441 kg
Gewicht: met elektromotor	473 kg

FUNCTIES EN OPTIES

	Standaard	Optie
2 jaar volledige garantie	•	
Verlengde onderhoudsintervallen 2000	•	
Hoogstaande accu	•	
TherMax™ systeem	•	
Cycle Sentry: automatische start/stop	•	
Automatische omschakeling diesel/elektromotor	•	
Automatische fasecorrectie	•	
TSR-2 in-cab display	•	
ThermoKare		△
DAS geïntegreerde dataregistratie		△
TKDL externe T-registratie		△
TracKing: temperatuur- en voertuigbeheer		△
Wintrac software voor gegevensanalyse		△
FleetWatch		△
EON accu		△